



Kälteleistung: 1120 kW ÷ 9485 kW



### ALLGEMEINE EIGENSCHAFTEN

- Kälteleistung bis 9485 kW
- Sehr hohe Betriebssicherheit
- Stufenlose Leistungsregulierung von 100 bis 5% ohne Heißgas-Bypass
- EER bis 13,7 im Teillastbetrieb erreichbar
- Äußerst hohe Kälteleistung bei minimalem Platzbedarf
- Antriebsenergie optimiert
- Turboverdichter
- Rohrbündelverdampfer in überfluteter Ausführung
- Rohrbündelverlüssiger
- Thermostatisches Expansionsventil
- Elektroschaltschrank mit Hauptschalter
- Sicherheitskältemittel R134a ohne Ozonschädigung
- Variabler Kaltwasservolumenstrom
- Hydraulische Difusor- und Leitschaufelverstellung zur Leistungsregulierung
- Integrierte Notschmierung bei Stromausfall
- Benutzerfreundliches Touchpanel
- Redundanter Mikroprozessor-Controller
- Einbindung in die GLT mit BACnet, Modbus, LON, TCP/IP und web
- Umfangreiche zusätzliche Ausstattung erhältlich

### AUF WUNSCH ERHÄLTICHE OPTIONEN

- Drehzahlregelung des Verdichters mittels
  - Stern-Dreieck-Anlauf mit closed Transition
  - Sanftanlauf
  - Frequenzumformer (FU)
- Marine Water Box zur Reinigung der Wärmetauscherrohre
- Flansch und Gegenansch am Verdampfer und Verflüssiger Victaulic Anschluss (Standard)
- Wandstärke Wärmetauscherrohre von 0,64 bis 0,89 mm (0,64 mm Standard)
- Druckstufe der Behälter von 10 bis 20 bar (10 bar Standard)
- Strömungsüberwachung
- Isolierung des Verdampfers zwischen 13 und 38 mm (13 mm Standard)
- Kraftstromschrank
- Schutzart der elektrischen Ausrüstung je nach Anforderung IP 21 bis IP 65 (IP 21 Standard)
- Modem für die Weiterleitung aller Maschinendaten für Fernwartung
- Monitor Software zur Weiterleitung aller Betriebsdaten auf einen PC
- Exportverpackung in Container
- Kältemittelabpump-Station
- Kältemittelleckage Überwachung
- Rückschlagventil und Kältemittelabsperrventil
- Schallreduzierungs-Kit
- Werksabnahme

### Technische Daten WDC

WDC		063	079	087	100	113	126
Leistungsbereich <sup>1</sup>	kW	1.120 - 2.100	1.500 - 2.800	1.800 - 4.420	4.200 - 5.950	4.900 - 6.700	6.600 - 9.485
*Kälteleistung <sup>1</sup>	kW	1.600	2.400	3.400	5.000	6.500	8.400
Klemmenleistung <sup>1</sup>	kW	257,4	374,7	515,5	743,8	1011,3	1343,2
Betriebsstrom <sup>2</sup>	A	223	335	429	605	821	1129
COP <sup>4</sup>	--	6,22	6,41	6,60	6,72	6,43	6,25
Leistungsregelung stufenlos	%	5 - 100	5 - 100	5 - 100	5 - 100	5 - 100	5 - 100
Schalldruckpegel <sup>3</sup>	dB(A)	75	77	79	80	79	78
Verdichter	Typ	McQuay Turboverdichter					
Anzahl	Nr	2	2	2	2	2	2
Kältemittel	Typ	R134a					
Anzahl Kältekreise	Nr	1	1	1	1	1	1
Verflüssiger	Typ	Rohrbündel					
Anzahl	Nr	1	1	1	1	1	1
Wasservolumen	l	1251	1797	1797	3265	3265	3265
Druckverlust	kPa	16,2	17,2	25,0	37,6	66,8	104,8
Durchmesser Wasseranschlüsse	mm	304,8	355,6	355,6	457,2	457,2	457,2
Verdampfer	Typ	Rohrbündel					
Anzahl	Nr	1	1	1	1	1	1
Wasservolumen	l	918	1313	1313	2503	2503	2503
Druckverlust	kPa	24,2	19,1	35,6	54,4	87,1	137,6
Durchmesser Kaltwasseranschlüsse	--	304,8	355,6	355,6	457,2	457,2	457,2
Standard Spannung	V/ph/Hz	400V / 3ph / 50Hz					

**Anmerkungen:**

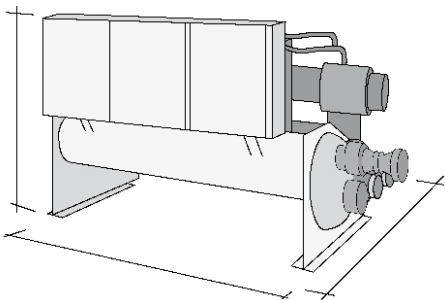
- (1) Kaltwasser-Ein-/Austrittstemperatur 12/7°C, Außentemperatur 30/35°C.
- (2) Betriebsstrom bei Kaltwasser Ein- Austrittstemperatur 12/7°C und Kühlwasser Ein- Austrittstemperatur 30/35°C
- (3) Gemessen in 1m Entfernung im semisphärischen Freifeld (gem. ISO 3744).
- (4) Höhere COP-Werte durch Vergrößerung der Wärmetauscher-Flächen
- (\*) Beispielauslegung

Gewichte und Abmessungen		063	079	087	100	113	126
Transportgewicht	kg	12604	20189	20189	29921	29921	29921
Betriebsgewicht	kg	14082	23364	23364	35243	35243	35243
(A) Länge	mm	5685	5698	5698	7010	7010	7010
(B) Breite	mm	1896	2343	2343	2648	2648	2648
(C) Höhe	mm	2686	2530	2530	2810	2810	2810

**Anmerkung:**

Abmessungen und Gewichte beziehen sich auf die Beispielauslegung

Technische Änderungen können jederzeit ohne Vorankündigung durchgeführt werden



### GROSSE VARIATIONSMÖGLICHKEITEN IN BEZUG AUF LEISTUNG UND WIRKUNGSGRAD

Flüssigkeitskühler mit einer Turbine:  
WSC: 750 kW – 4500kW – Mit ca. 1,1 Millionen verschiedener Maschinen - Konfigurationsmöglichkeiten von Motoren, Laufrädern, Getriebe und Wärmetauschern.

Flüssigkeitskühler mit zwei Turbinen / Doppelturbo:  
WDC: 1300kW – 9485kW – Mit ca. 0,75 Millionen verschiedener Maschinen – Konfigurationsmöglichkeiten von Motoren, Laufräder, Getriebe und Wärmetauscher.



### OPTIONAL FREQUENZ GEREGELTER ANTRIEB

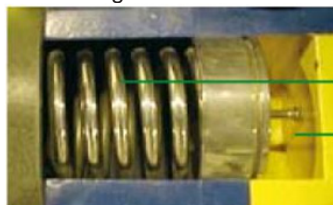
- Deutliche Verbesserung des Wirkungsgrades (EER) im Teillastbetrieb.
- Reduzierung der jährlichen Energiekosten.

### HOHER WIRKUNGSGRAD

- Vollast Wirkungsgrad (EER) bis 7
- Teillast Wirkungsgrad (ESEER) bis 13,7 (mit Inverter)

### ÖLMANAGEMENT & NOTSCHMIERUNG

Die McQuay Turbinen verfügen über eine Notölschmierung. Sollte der Turboflüssigkeitskühler aufgrund eines Stromausfalls unvorhergesehen abgeschaltet werden, ist auch die Stromversorgung der Ölpumpe nicht mehr gegeben. In diesem Falle kommt die Notölschmierung der Turbine voll zum tragen, das Öl wird an die notwendigen Stellen wie Lager und Getriebe verteilt und verhindert somit zuverlässig Schäden der Turbine.



Piston

Lubrificant reservoir

### AUFNAHME DER GESAMTEN KÄLTEMITTELFÜLLMENGE

Die Verflüssiger sind so konzipiert, dass die gesamte Kältemittelfüllmenge Platz hat. Dadurch werden große Lagerbehälter überflüssig.

### UNÜBERTROFFENE LEISTUNGSREGULIERUNG

Bei der WSC Baureihe mit einem Verdichter ist eine stufenlose Leistungsregulierung zwischen 10% - 100% möglich. Bei der WDC Baureihe mit zwei Verdichtern sogar zwischen 5% - 100% und das alles ohne ein ineffizienten Heißgas-Bypass. Durch die stufenlose Leistungsregulierung wird eine stabilere Kaltwassertemperatur gewährleistet und eine Taktung des Verdichters weitestgehend verhindert.



Vor dem Laufrad ist eine Leitschaufelverstellung zur stufenlosen Leistungsregulierung angeordnet. Am Heißgasaustritt befindet sich ein beweglicher Defussor, der den Austrittsquerschnitt dem Kältemittelmassenstrom anpasst. Damit werden Geräusche & Turbulenzen vermieden. Die Ansteuerung erfolgt hydraulisch.

### LEISER BETRIEB

#### FLÜSSIGKEITSEINSPRITZUNG

Eine geringe Menge von flüssigem Kältemittel wird aus dem Verflüssiger entnommen und direkt in den Heißgasbereich des Verdichters eingespritzt. Die Flüssigkeitstropfen absorbieren die Schallenergie und vermindern dadurch deutlich den Gesamtschallpegel des Verdichters. Die Flüssigkeitstropfen verdampfen, die Heißgasüberhitzung wird deutlich minimiert.

#### LEISER BEIM ABREGELN

McQuay's Hauptaugenmerk basiert auf die Reduzierung des Schalls im Teillastbetrieb, indem die Flüssigkeitskühler überwiegend betrieben werden.

# WDC

WASSERGEKÜHLTE FLÜSSIGKEITSKÜHLER MIT DUALEM TURBOVERDICHTER

## VERGLEICH ZWISCHEN EINEM DOPPEL-TRUBO UND ZWEI HERKÖMMLICHEN TURBOS MIT EINEM VERDICHTER

- Geringere Anschaffungskosten
- Geringere Installationskosten
- Deutliche Reduzierung der Energiekosten
- Entscheidende Platzeinsparung
- Stufenlose Leistungsregulierung zwischen 5%-100%
- Standby-Redundanz
- Ca. 0,75 Millionen verschiedener Maschinen – Konfigurationsmöglichkeiten von Motoren, Laufräder, Getriebe und Wärmetauschern.



## WIRKUNGSGRAD (EER) BEI TEILLAST

Ist nur ein Verdichter in Betrieb, kann dieser die gesamte Wärmetauscheroberfläche nutzen. Die erhöhte bzw. doppelte zur Verfügung stehende Oberfläche führt zu einem außergewöhnlich hohem Wirkungsgrad. Durch den Einsatz eines Frequenz geregelten Antriebs ergibt sich ein bemerkenswert guter IPLV der durch die ARI-Zertifizierung belegt wird.

## HOHE SICHERHEIT DANK DOPPELTER KOMPONENTEN

Die McQuay Flüssigkeitskühler der Baureihe WDC mit zwei Turboverdichtern verfügen über die doppelten Komponenten, die an einem gemeinsamen Verflüssiger und Verdampfer angeschlossen sind – zwei Verdichter, zwei Schmiersysteme, zwei Steuersysteme, zwei Starter. Falls in einem Kältekreis ein Bauteil ausfallen sollte, kann die entsprechende Komponente ausgetauscht werden, ohne dass dazu der andere Kältekreis abgeschaltet werden muss. Dadurch wird automatisch eine Redundanz von 60% der Gesamtkälteleistung sichergestellt. Für den höchst unwahrscheinlichen Fall eines Wicklungsschadens wird der Kältekreis nicht verunreinigt.

## WIRKUNGSGRAD BEI TEILLAST FÜR EINEN TURBO-FLÜSSIGKEITSKÜHLER MIT 2000 KW

WCS: mit einem Verdichter

WDC: mit zwei Verdichtern

VFD: Inverter des Verdichters

Abhängig von der Maschinenkonfiguration weichen die Leistungszahlen nach oben oder unten ab.

