

PFS C

WASSERGEKÜHLTER FLÜSSIGKEITSKÜHLER
MIT SCHRAUBENVERDICHTER



Kälteleistung: 369 kW ÷ 1215 kW



ALLGEMEINDE EIGENSCHAFTEN

- Besonders hoher Wirkungsgrad
- Stufenlose Leistungsregulierung
- Einrotorschraubenverdichter; Stern-Dreieck-Anlauf
- 2 Pass Rohrbündelverdampfer mit überluteter Verdampfung; Hochleistungs-Kupferrohre
- Isolierung aus geschlossen zelligem Material
- Victaulic Wasseranschlüsse
- Kältemittel R134a
- Rohrbündelverlüssiger, Hochleistungs-Kupferrohre
- MicroTec III Microprozessor Regelung kompatibel mit der GLT

VERSIONEN

Energie-Effizienzklassen:

XW Hohe Effizienz EER bis 6,17
ESEER bis 7,43

Geräuschversion:

ST Standard Geräuschversion 70,0 ÷ 74,4 dB(A)

STANDARD AUSSTATTUNG

- Stern-Dreieck-Anlauf
- Zweiter Sollwert
- Phasenüberwachung
- Wasserseitige Victaulicanschlüsse für den Verdampfer bis 10 bar
- 20mm Verdampfer-Isolierung
- Wasserseitige Victaulicanschlüsse für den Verflüssiger
- 2 Pass Verflüssiger (dT 4 - 8 K) bis 10 bar
- elektronisches Expansionsventil
- Saugabsperrventil, Verdichter
- Druckabsperrventil, Verdichter
- Betriebsstundenzähler
- Sammelstörmeldung
- Verriegelter Hauptschalter, Notaus
- Kaltwasser Strömungswächter

OPTIONEN AUF NACHFRAGE:

- Sanftanlauf
- Wärmepumpenversion
- Tieftemperatur-/ Soleausführung
- Kompressor Thermorelais
- Unter- /Überspannungsüberwachung
- Amperemeter/Voltmeter
- Blindstromkompensation
- Unter-/Überspannungsüberwachung
- Flansch Wasseranschlüsse für den Verdampfer/Verflüssiger
- Marine Wasserboxen für den Verdampfer / Verflüssiger
- Verflüssiger Isolierung 20mm
- Verflüssigerrohre in Kupfer/Nickel 90/10
- Kalt- und Kühlwasser Strömungswächter
- Differenzströmungswächter Verdampfer / Verflüssiger
- Absperrventil, Verdichter
- Gummischwingungsdämpfer
- Schalldämmungsgehäuse
- 1 Pass- / 3 Pass Verdampfer

PFS C

WASSERGEKÜHLTER FLÜSSIGKEITSKÜHLER
MIT SCHRAUBENVERDICHTER

Technische Daten PFS C XE ST

Hohe Effizienz / Standard Geräuschversion

| PFS C XE ST | | 108.1 | 130.1 | 151.1 | 175.1 | 215.2 | 238.2 | 260.2 | 280.2 | 302.2 | 325.2 | 350.2 |
|---------------------------------------|---------|------------------------------------|-------|-------|-------|-------|-------|-------|-------|-------|-------|-------|
| Kälteleistung ¹ | kW | 369 | 445 | 521 | 608 | 748 | 827 | 932 | 978 | 1050 | 113 | 1215 |
| Geräte-Leistungsaufnahme ¹ | kW | 62,8 | 75,4 | 87 | 101 | 125 | 138 | 151 | 163 | 174 | 188 | 201 |
| EER | -- | 5,88 | 5,90 | 5,99 | 6,02 | 5,98 | 5,99 | 6,17 | 6,00 | 6,03 | 6,03 | 6,04 |
| ESEER | -- | 6,44 | 6,47 | 6,56 | 6,57 | 7,16 | 7,23 | 7,32 | 7,37 | 7,40 | 7,43 | 7,42 |
| Schalldruckpegel ² | dB(A) | 78,0 | 79,0 | 80,0 | 80,0 | 81,0 | 81,5 | 82,0 | 82,5 | 83,0 | 83,5 | 83,5 |
| Verdichter | Typ | McQuay Einrotorschraubenverdichter | | | | | | | | | | |
| Anzahl | Nr | 1 | 1 | 1 | 1 | 2 | 2 | 2 | 2 | 2 | 2 | 2 |
| Kleinste Leistung | % | 25 | 25 | 25 | 25 | 12,5 | 12,5 | 12,5 | 12,5 | 12,5 | 12,5 | 12,5 |
| Kältemittel | Typ | R-134a | | | | | | | | | | |
| Anzahl Kältekreise | Nr | 1 | 1 | 1 | 1 | 1 | 1 | 1 | 1 | 1 | 1 | 1 |
| Verdampfer | Typ | Rohrbündel - Überflutet | | | | | | | | | | |
| Anzahl | Nr | 1 | 1 | 1 | 1 | 1 | 1 | 1 | 1 | 1 | 1 | 1 |
| Wasservolumen | l | 78 | 107 | 134 | 160 | 172 | 201 | 261 | 272 | 295 | 310 | 327 |
| Druckverlust | kPa | 48 | 40 | 38 | 42 | 48 | 40 | 38 | 35 | 35 | 37 | 40 |
| Durchmesser Wasseranschlüsse | mm | 6 | 6 | 8 | 8 | 8 | 8 | 8 | 8 | 8 | 8 | 8 |
| Verflüssiger | Typ | Rohrbündel | | | | | | | | | | |
| Anzahl | Nr | 1 | 1 | 1 | 1 | 1 | 1 | 1 | 1 | 1 | 1 | 1 |
| Wasservolumen | l | 83 | 111 | 133 | 222 | 233 | 259 | 259 | 283 | 348 | 358 | 376 |
| Druckverlust | kPa | 35 | 30 | 32 | 28 | 34 | 30 | 37 | 35 | 33 | 33 | 35 |
| Durchmesser Wasseranschlüsse | -- | 6 | 6 | 6 | 8 | 8 | 8 | 8 | 8 | 8 | 8 | 8 |
| Standard Spannung | V/ph/Hz | 400V / 3ph / 50Hz | | | | | | | | | | |

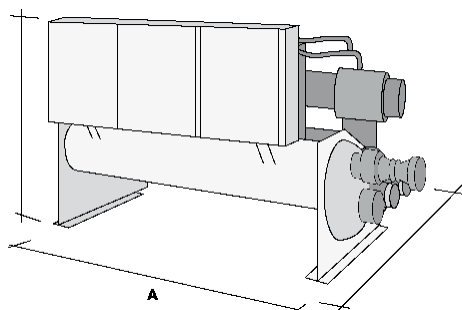
Anmerkungen:

(1) Kaltwasser-Ein-/Austrittstemperatur 12/7°C; Kühlwasser-Ein/Austrittstemperatur 30/35°C.

(2) Gemessen in 1m Entfernung im semisphärischen Freifeld (gem. ISO 3744).

| Gewichte und Abmessungen | | 108.1 | 130.1 | 151.1 | 175.1 | 215.2 | 238.2 | 260.2 | 280.2 | 302.2 | 325.2 | 350.2 |
|--------------------------|----|-------|-------|-------|-------|-------|-------|-------|-------|-------|-------|-------|
| Transportgewicht | kg | 3089 | 3370 | 3603 | 3781 | 5289 | 5375 | 5654 | 5707 | 6066 | 6105 | 6156 |
| Betriebsgewicht | kg | 3250 | 3588 | 3870 | 4163 | 5694 | 5835 | 6174 | 6262 | 6709 | 6773 | 6859 |
| (A) Länge | mm | 3341 | 3419 | 3417 | 3609 | 3609 | 3609 | 3609 | 3609 | 3509 | 3509 | 3509 |
| (B) Breite | mm | 1353 | 1353 | 1384 | 1689 | 1689 | 1711 | 1711 | 1711 | 1711 | 1711 | 1711 |
| (C) Höhe | mm | 2121 | 2121 | 2121 | 2048 | 2048 | 2048 | 2048 | 2048 | 2161 | 2161 | 2161 |

Technische Änderungen können jederzeit ohne Vorankündigung durchgeführt werden



PFS C

WASSERGEKÜHLTER FLÜSSIGKEITSKÜHLER MIT SCHRAUBENVERDICHTER

Technische Daten Ecoplus ME ST Ohne Verflüssiger - Standard Geräuschversion

| EcoPlus SE ME/LR | | 050.1 | 060.1 | 073.01 | 080.1 | 100.2 | 110.2 | 120.2 | 133.2 | 146.2 | 165.2 |
|---------------------------------------|---------|------------------------------------|-------|--------|-------|-------|-------|-------|-------|-------|-------|
| Kälteleistung ¹ | kW | 161 | 189 | 244 | 270 | 116 | 352 | 381 | 428 | 476 | 526 |
| Geräte-Leistungsaufnahme ¹ | kW | 45,4 | 54,3 | 65,9 | 74,6 | 90,6 | 99,7 | 109 | 120 | 132 | 148 |
| EER | -- | 3,54 | 3,48 | 3,70 | 3,62 | 3,48 | 3,53 | 3,51 | 3,57 | 3,62 | 3,55 |
| Schalldruckpegel ² | dB(A) | 69,7 | 69,7 | 69,7 | 69,7 | 71,7 | 71,7 | 71,1 | 71,1 | 71,1 | 71,1 |
| Verdichter | Typ | MCQuay Einrotorschraubenverdichter | | | | | | | | | |
| Anzahl | Nr | 1 | 1 | 1 | 1 | 2 | 2 | 2 | 2 | 2 | 2 |
| Kleinste Leistung | % | 25 | 25 | 25 | 25 | 12,5 | 12,5 | 12,5 | 12,5 | 12,5 | 12,5 |
| Kältemittel | Typ | R-134a | | | | | | | | | |
| Anzahl Kältekreise | Nr | 1 | 1 | 1 | 1 | 1 | 1 | 1 | 1 | 1 | 1 |
| Verdampfer | Typ | Rohrbündel für Direktverdampfung | | | | | | | | | |
| Anzahl | Nr | 1 | 1 | 1 | 1 | 2 | 2 | 2 | 2 | 2 | 2 |
| Wasservolumen | l | 60 | 56 | 123 | 123 | 118 | 113 | 113 | 173 | 168 | 168 |
| Druckverlust | kPa | 48 | 69 | 43 | 53 | 64 | 63 | 72 | 54 | 54 | 68 |
| Durchmesser Wasseranschlüsse | mm | 88,9 | 88,9 | 114,3 | 114,3 | 114,3 | 114,3 | 114,3 | 139,7 | 139,7 | 139,7 |
| Anschluss Flüssigkeitsleitung | mm | 42,0 | 42,0 | 42,0 | 42,0 | 42,0 | 42,0 | 42,0 | 42,0 | 42,0 | 42,0 |
| Anschluss Heissgasleitung | mm | 67,0 | 67,0 | 67,0 | 67,0 | 67,0 | 67,0 | 67,0 | 67,0 | 67,0 | 67,0 |
| Standardspannung | V/ph/Hz | 400V / 3ph / 50Hz | | | | | | | | | |

Anmerkungen:

- (1) Kaltwasser-Ein-/Austrittstemperatur 12/7°C; 45°C Verflüssigungstemperatur
(2) Gemessen in 1m Entfernung im semisphärischen Freifeld (gem. ISO 3744).

| Gewichte und Abmessungen | | 050.1 | 060.1 | 073.01 | 080.1 | 100.2 | 110.2 | 120.2 | 133.2 | 146.2 | 165.2 |
|--------------------------|----|-------|-------|--------|-------|-------|-------|-------|-------|-------|-------|
| Transportgewicht | kg | 1280 | 1280 | 1398 | 1398 | 2442 | 2446 | 2446 | 2501 | 2506 | 2506 |
| Betriebsgewicht | kg | 1337 | 1337 | 1516 | 1516 | 2560 | 2560 | 2560 | 2670 | 2670 | 2670 |
| (A) Länge | mm | 3700 | 3700 | 370 | 3700 | 4400 | 4400 | 4400 | 4400 | 4400 | 4400 |
| (B) Breite | mm | 1000 | 1000 | 1000 | 1000 | 1100 | 1100 | 1100 | 1100 | 1100 | 1100 |
| (C) Höhe | mm | 1860 | 1860 | 1860 | 1860 | 1942 | 1942 | 1942 | 1942 | 1942 | 1942 |

Technische Änderungen können jederzeit ohne Vorankündigung durchgeführt werden

